

سرمایه گذاریهای قبلی خود را حفظ کنید.

CPU80U

کارت جدید CPU برای PLC های قدیمی سری PLC500

با عرضه PLC500 N SERIES از سال 1387، تولید و عرضه محصولات سری PLC500 که از سال ۱۳۷۰ در شرکت کنترونیک آغاز شده بود متوقف و پشتیبانی از آن منحصر به ارائه خدمات پس از فروش گردید. از طرف دیگر بسیاری از خریداران قبلی که از این محصول در سیستم های خود استفاده کرده اند مایلند که از سخت افزارهای خود که تا دهها سال آینده نیز بخوبی کار می کنند استفاده اقتصادی نمایند.

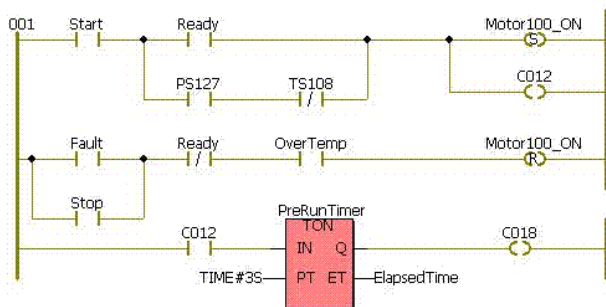
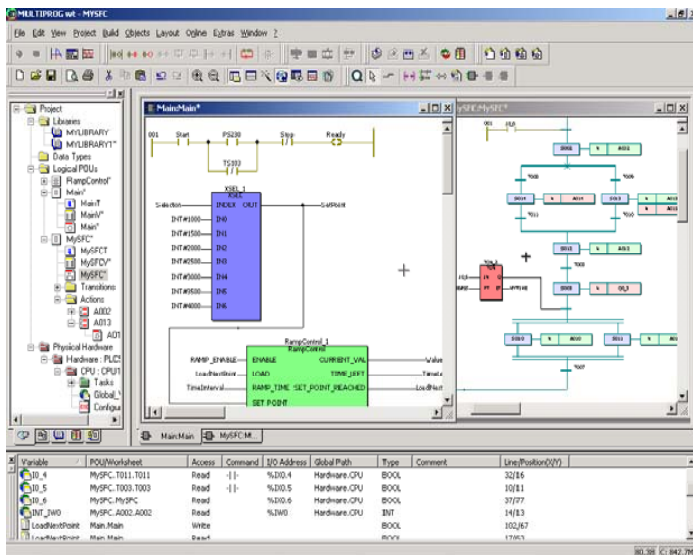
کنترونیک با احساس مسئولیت در قبال خریداران قبلی، تصمیم به طراحی نوع جدیدی از کارتهای CPU برای خانواده PLC500 گرفت که هم سرمایه های خریداران قبلی را حمایت نماید و هم آنها را با تحولات سریع تکنولوژی همپا نماید. مدل جدید CPU80U به همین منظور ساخته شده است. این CPU می تواند براحتی جایگزین کلیه CPU های مدل CPU80، CPU81 و CPU82 شود.

تجربه سالهای اخیر و بخصوص بکارگیری بسته نرم افزاری MULTIPROG در محصولات جدید کنترونیک و سایر سازندگان بین المللی که از آن به عنوان پکیج استاندارد برنامه نویسی PLC های خود استفاده می کنند، نشان میدهد که استفاده از نرم افزار برنامه نویسی MULTIPROG که بر اساس استاندارد IEC61131-3 تدوین شده و دارای پنج زبان برنامه نویسی گرافیک و متنی است، مراحل برنامه نویسی را بسیار ساده و قابل درک می کند. با یک بار فراگیری این نرم افزار، کاربر براحتی می تواند با صدها مدل PLC و سایر تجهیزات کنترلی دیگر کاملاً آشنا شده و نیازی به آموزش های دیگر نداشته باشد. که این همانا هدف اصلی استاندارد سازی است.

باز خورد عرضه PLC های جدید همچنین نشان داده که ارتباط سریع اینترنتی بین PLC و کامپیوتر نیز بسیار ساده تر از ارتباط با گذرگاه های سریالی RS232 است. مضافاً اینکه در کامپیوترهای جدید دیگر اثری از گذرگاههای سریال نبوده و باید از تجهیزات کمکی دیگر مثل مبدلهای USB به سریال استفاده کرد.

ساختار CPU80U در حقیقت همان ساختار CPU هایی است که در نسل جدید تولیدات کنترونیک یعنی PLC500 N SERIES بکار رفته و دارای تقریباً تمام مزیت های آن است. با مجموعه کامل دستورهای محاسباتی، منطقی و مثلثاتی استاندارد IEC61131-3 و نیز توابع خاص کنترل حلقه های کنترلی، توابع ارتباطی و ... کاربرد آن ساده تر و تواناییهای آن صد چندان شده است.

در سالهای گذشته صدها دستگاه از مجموعه های آموزشی شرکت کنترونیک به مراکز آموزش فنی - حرفه ای و هنرستانهای مختلف کشور ارائه شده که میلیاردها تومان سرمایه گذاری در برداشته است. برای انطباق با تحولات اخیر دانش روز، بسادگی می توان با تعویض کارت CPU با کارت جدید و بدون نیاز به هیچ تغییر دیگری سیستم های آموزشی را مدرنیزه کرد. آنچه که دانشجویان با این سیستمها می آموزند، دقیقاً همان چیزی است که بعدها در صنعت خواهند یافت. در صورت راه اندازی سیستم های جدیدی در آینده، با استفاده از تجهیزات مدرن، باز هم بین تجهیزات جدید و قدیمی سازگاری برقرار بوده و مواد آموزشی و سیلابس دوره ها بدون تغییر باقی خواهند ماند.



ویژگی های نرم افزار برنامه نویسی:

- ✓ محیط برنامه نویسی User-friendly با استفاده از نرم افزار استاندارد MULTIPROG پیاده سازی شده است
- ✓ دارای پنج زبان برنامه نویسی IL & ST, SFC, FBD, LAD منطبق با استاندارد IEC61131-3 می باشد
- ✓ با استفاده از نرم افزار OPC-Server سیستم می تواند در شبکه های استاندارد صنعتی قرار گیرد
- ✓ متغیرهای Global و Local بدون نیاز به مشخص کردن محل استقرار آنها در نواحی حافظه (Memory or Flag)، بصورت اتوماتیک تولید میشوند
- ✓ متغیرهای Global و Local در هنگام تدوین برنامه می توانند دارای مقدار اولیه باشند و می توانند بصورت پایدار (Retentive) و یا ناپایدار (Nonretentive) تعریف شوند. برای این کار استثنای قاعده ی محدود کننده ای وجود ندارد. بدین ترتیب برنامه نویسی به کاری مفرح و خوشایند تبدیل میشود
- ✓ دارای درایورهای مخصوص برای مدولهای مختلف است که هنگام ارسال داده ها به مدولها و یا دریافت داده ها از مدولها، بصورت اتوماتیک فراخوانده می شوند. بدین ترتیب دیگر لازم نیست که کاربر برای هر کارت به نکات و دستورالعمل های مختلف مراجعه نماید
- ✓ تغییر اسمی یا آدرس متغیرها در تمام طول پروژه امکان پذیر است
- ✓ دارای کامپایلری قوی که بسیاری از خطاهای برنامه نویسی را پیشاپیش اعلام میکند
- ✓ با تولید Cross-reference، محل و نوع کاربری متغیرها را در تمام طول پروژه مشخص می کند
- ✓ دارای قابلیت Find، Global Find و Replace در محدوده یک POU و یا در طول تمامی پروژه میباشد
- ✓ امکان ویرایش برنامه ها بصورت ترکیبی از زبانهای گرافیک امکان Force کردن متغیرهای Global هنگام Debugging برنامه
- ✓ امکان ایجاد User Function Block و ایجاد توابع کتابخانه ای

تنها با خرید و نصب یک کارت CPU80U در راک PLC500، سیستم قدیمی خود را UPGRADE کنید.